

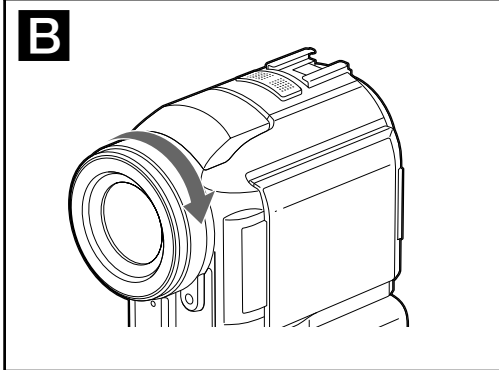
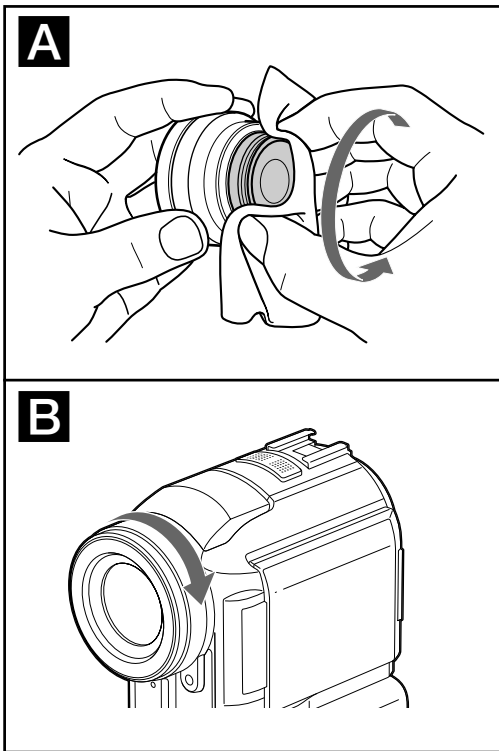
# ND Filter Kit Filtre neutre

Operating Instructions  
Mode d'emploi  
Bedienungsanleitung  
Manual de instrucciones  
Gebruiksaanwijzing  
Bruksanvisning  
Istruzioni per l'uso  
Manual de instruções  
Инструкция по эксплуатации  
使用説明書  
使用说明书  
작동 지침서

تعليمات التشغيل

## VF-R25NK

© 2004 Sony Corporation Printed in Japan



## English

This filter kit is designed for a video camera with a 25 mm diameter lens.

### Warning Caution when detaching the ND filter/protector (See figure A)

To remove the ND filter/protector attached to the conversion lens and so on, put a soft cloth over it and screw it off carefully to avoid injury.

### Features

- This ND (Neutral Density) filter enhances the contrast of the image by restricting the amount of the light through the lens when shooting in the bright place.
- The protector protects the camera lens from dirt or dust. You can usually shoot with the protector attached to your camera.

### Attaching the ND filter/protector (See figure B)

Attach and firmly tighten the ND filter or protector onto the screw threads of the camera lens.

\* The camera does not have to be the illustrated one.

### Notes on cleaning

Brush off any dust on the surface of the filter or lens with a blower brush. Wipe off fingerprints or other smears using the Sony LCD cleaning kit or a soft cloth slightly moistened with a mild detergent solution.

### Specification

Screw diameter	ND filter M25 × 0.75	Protector M25 × 0.75
Dimensions		
Maximum diameter	Approx. ø29 mm (1 3/16 in.)	Approx. ø29 mm (1 3/16 in.)
Total Length	Approx. 6 mm (1/4 in.)	Approx. 6 mm (1/4 in.)
Mass	Approx. 4 g (0.2 oz.)	Approx. 4 g (0.2 oz.)
Supplied accessory	Case (2)	

**Note:** The four corners of the screen may be clipped (eclipsed) when you attach the wide conversion lens or other filters to the filter. In this case, press the T side of the zoom button a little to remove the eclipsed portions.

## Français

Ce kit de filtre est conçu pour une utilisation avec un caméscope ou un appareil photo numérique doté d'un objectif de 25 mm de diamètre.

### Avertissement Précautions à prendre lors du retrait du filtre ND ou du protecteur (Voir fig. A)

Pour retirer le filtre ND ou le protecteur fixé au convertisseur ou à un autre élément, recouvrez-le d'un chiffon doux et dévissez-le avec précaution pour éviter de vous blesser.

### Caractéristiques

- Ce filtre ND (densité neutre) améliore le contraste de l'image en limitant la quantité de lumière passant par l'objectif lors d'une prise de vue dans un endroit très lumineux.
- Le protecteur protège l'objectif de l'appareil contre la saleté et la poussière. Il est normalement possible d'effectuer une prise de vue pendant que le protecteur est fixé à la caméra.

### Mise en place du filtre ND ou du protecteur (Voir fig. B)

Fixez le filtre ND ou le protecteur au filetage de l'objectif et vissez-le fermement.

\* La caméra utilisée peut être différente de l'appareil représenté dans les illustrations de ce document.

### Remarques à propos du nettoyage

Enlevez la poussière de la surface du filtre ou du convertisseur avec une brosse-soufflet. Enlevez les traces de doigts ou autres saletés avec le kit de nettoyage pour écran LCD de Sony ou un chiffon doux légèrement humidifié d'une solution détergente neutre.

### Caractéristiques techniques

	Filtre ND M25 × 0,75	Protecteur M25 × 0,75
Diamètre de vissage		
Dimensions		
Diamètre maximum	Approx. 29 mm (1 3/16 po)	Approx. 29 mm (1 3/16 po)
Longueur totale	Approx. 6 mm (1/4 po)	Approx. 6 mm (1/4 po)
Poids	Approx. 4 g (0,2 on)	Approx. 4 g (0,2 on)
Accessoires fournis	Boîtier (2)	

**Remarque:** Les quatre coins de l'écran peuvent être cachés lorsque vous fixez le convertisseur grand angulaire ou d'autres filtres sur le filtre. Dans ce cas, appuyez un peu sur le côté T de la touche de zoom pour faire apparaître les portions cachées.

## Deutsch

Dieser Filtersatz ist für eine Videokamera oder eine digitale Standbildkamera mit einem Objektivdurchmesser von 25 mm gedacht.

### Achtung Vorsicht beim Abnehmen des ND-Filters/Schutzfilters (siehe Abbildung A)

Wenn Sie den am Konverterobjektiv usw. angebrachten ND-Filter/Schutzfilter abnehmen wollen, legen Sie ein weiches Tuch über den Filter und schrauben ihn dann vorsichtig ab, um Verletzungen zu vermeiden.

### Merkmale und Funktionen

- Dieser ND-Filter (Neutral Density) verstärkt den Bildkontrast, indem die in das Objektiv einfallende Lichtmenge bei Aufnahmen in hellem Licht begrenzt wird.
- Der Schutzfilter schützt das Kameraobjektiv vor Staub und Schmutz. Normalerweise brauchen Sie den Schutzfilter während der Aufnahme nicht von der Kamera abzunehmen.

### Anbringen des ND-Filters/ Schutzfilters (siehe Abbildung B)

Setzen Sie den ND-Filter oder den Schutzfilter am Schraubengewinde des Kameraobjektivs an und ziehen Sie ihn fest an.

\* Bei der Kamera muss es sich nicht unbedingt um die hier abgebildete handeln.

### Hinweise zur Reinigung

Entfernen Sie Staub auf der Filter- bzw. Objektivoberfläche mit einem Staubbläser. Entfernen Sie Fingerabdrücke oder andere Flecken mit dem LCD-Reinigungsset von Sony oder einem weichen Tuch, das Sie leicht mit einer milden Reinigungslösung angefeuchtet haben.

### Technische Daten

	ND-Filter M25 × 0,75	Schutzfilter M25 × 0,75
Schraubendurchmesser		
Abmessungen		
Maximaler Durchmesser	ca. 29 mm	ca. 29 mm
Gesamtlänge	ca. 6 mm	ca. 6 mm
Gewicht	ca. 4 g	ca. 4 g
Mitgeliefertes Zubehör	Behälter (2)	

**Hinweis:** Die vier Ecken des Bildes werden möglicherweise abgeschnitten, wenn Sie einen Weitwinkelkonverter oder andere Filter an dem Filter anbringen. Drücken Sie in diesem Fall leicht auf die T-Seite der Zoom-Taste und eliminieren Sie die abgeschnittenen Bereiche.

## Español

Este juego de filtros ha sido diseñado para videocámaras o cámaras digitales de imágenes fijas que dispongan de un objetivo de 25 mm de diámetro.

### Advertencia Precaución al extraer el protector o filtro ND (Consulte la figura A)

Para extraer el protector o filtro ND instalado en el objetivo de conversión, coloque un paño suave encima de dicho filtro o protector y desenrósqelo con cuidado para evitar lesiones.

### Características

- El filtro ND (Densidad neutral) mejora el contraste de la imagen mediante la restricción de la cantidad de luz que entra en el objetivo al fotografiar en lugares con luz muy brillante.
- El protector protege el objetivo de la cámara del polvo y la suciedad. Normalmente, podrá filmar con dicho protector instalado en la cámara.

### Instalación del protector o filtro ND (Consulte la figura B)

Instale y apriete con firmeza el protector o filtro ND en la rosca de los tornillos del objetivo de la cámara.

\* La cámara no tiene por qué ser la que aparece en la ilustración.

### Notas sobre la limpieza

Elimine el polvo de la superficie del filtro o del objetivo mediante un cepillo de aire. Limpie las huellas dactilares u otro tipo de manchas mediante el kit de limpieza LCD de Sony o un paño suave ligeramente humedecido con una solución detergente poco concentrada.

### Especificaciones

Diámetro de la rosca	Filtro ND M25 × 0,75	Protector M25 × 0,75
Dimensiones		
Diámetro máximo	Aprox. 29 mm	Aprox. 29 mm
Longitud total	Aprox. 6 mm	Aprox. 6 mm
Masa	Aprox. 4 g	Aprox. 4 g
Accesorio suministrado	Estuche (2)	

**Nota:** Es posible que las cuatro esquinas de la pantalla queden recortadas (parcialmente ocultas) al instalar el objetivo de conversión gran angular u otros filtros en el filtro. En este caso, pulse ligeramente el lado T del botón de zoom para eliminar las partes ocultas.

## Nederlands

Deze filterkit is ontworpen voor een videocamera of digitale camera met een lens met een diameter van 25 mm.

### Waarschuwing Waarschuwing bij het verwijderen van de ND filter/beschermer (Zie afbeelding A)

Als u de ND filter/beschermer van de voorzetlens wilt verwijderen, pakt u de beschermer vast met een zachte doek en schroeft u deze voorzichtig los om letsel te voorkomen.

### Kenmerken

- Met de ND filter (Neutral Density) vergroot u het contrast van de afbeelding door de hoeveelheid licht in de lens te beperken wanneer u foto's in heldere omgevingen maakt.
- De beschermer beschermt de cameralens tegen vuil en stof. U kunt meestal opnemen terwijl de beschermer op de camera is bevestigd.

### De ND filter/beschermer bevestigen (Zie afbeelding B)

Draai de ND filter of beschermer stevig vast op de schroefdraad van de cameralens.

\* De camera hoeft niet dezelfde te zijn als op de afbeelding.

### Opmerkingen over reinigen

Stof op de filter of lens kunt u verwijderen met een blaaskwastje. Vingerafdrukken en aanklevend vuil kunt u wegvagen met de Sony LCD reinigingsset of een zacht doekje, licht bevochtigd met een mild zeepsopje.

### Technische gegevens

	ND filter M25 × 0,75	Beschermer M25 × 0,75
Schroefdiameter		
Afmetingen		
Maximum diameter	Ong. 29 mm	Ong. 29 mm
Totale lengte	Ong. 6 mm	Ong. 6 mm
Gewicht	Ong. 4 g	Ong. 4 g
Meegeleverd toebehoren	Tas (2)	

**Opmerking:** De vier hoeken van het venster kunnen worden afgekap't (overschaduw'd) wanneer u de groothoek-voorzetlens of andere filters op de filter bevestigt. In dit geval drukt u even op de T-zijde van de zoomknop om de onzichtbare gedeelten te verwijderen.

## Svenska

Det här filterset är utformat för en videokamera eller en digital stillbildskamera med linsdiametern 25 mm.

### Varning! Att tänka på när du tar bort ND-filtret/skyddet (Se bild A)

Innan du tar bort ND-filtret/skyddet som är fäst på konversionslinsen osv. bör du lägga en mjuk duk över det och sedan försiktigt skruva av det, så undviker du skador.

### Funktioner

- Det här ND-filtret (Neutral Density) förstärker bildens kontrast genom att begränsa ljusmängden genom linsen när du tar bilder på ljusa platser.
- Skyddet hindrar kameralinsen att skadas av smuts och damm. I de flesta fall kan du låta skyddet sitta kvar på kameran när du tar bilder.

### Sätta på ND-filtret/skyddet (Se bild B)

Skruva fast ND-filtret eller skyddet på kameralinsens gängor och se till att det sitter fast ordentligt.

\* Det är inte säkert att kameran på bilden är av samma modell som den du själv har.

### Rengöring

Borsta bort eventuellt damm från filtrets eller linsens yta med en blåsborste. Torka bort fingeravtryck eller andra fläckar med rengöringssetet Sony LCD eller med en mjuk duk, lätt fuktad med ett mildt rengöringsmedel.

### Specifikation

	ND-filter M25 × 0,75	Linskydd M25 × 0,75
Skruvdiameter		
Dimensioner		
Maximal diameter	Ca. 29 mm	Ca. 29 mm
Total längd	Ca. 6 mm	Ca. 6 mm
Vikt	Ca. 4 g	Ca. 4 g
Medföljande tillbehör	Fodral (2)	

**Obs!:** Skärmens fyra hörn kan bli beskurna (förmörkade) när du fäster vidvinkelnsen eller andra filter på filtret. Du kan få bort de förmörkade partierna genom att trycka på T-sidan av zoomknappen.

## Italiano

Il presente kit di filtri è stato concepito per videocamere o macchine fotografiche ferme digitali con obiettivo da 25 mm di diametro.

### Avvertimento Prestare attenzione durante la rimozione del filtro ND/della protezione (Vedere la figura A)

Per rimuovere il filtro ND/la protezione applicato/a all'obiettivo di conversione e simili, coprire il filtro ND/la protezione con un panno morbido e svitare delicatamente onde evitare di ferirsi.

### Funzioni

- Il filtro a densità neutra ND (Neutral Density) aumenta il contrasto dell'immagine limitando la quantità di luce che attraversa l'obiettivo se utilizzato in luoghi luminosi.
- La protezione consente di proteggere l'obiettivo della macchina fotografica da sporcizia o polvere. È possibile effettuare riprese normalmente con la protezione applicata alla macchina fotografica.

### Applicazione del filtro ND/della protezione (Vedere la figura B)

Applicare e avvitare in modo saldo il filtro ND o la protezione nella filettatura dell'obiettivo della macchina fotografica.

\* Non sempre la macchina fotografica in questione corrisponde a quella presente nelle illustrazioni.

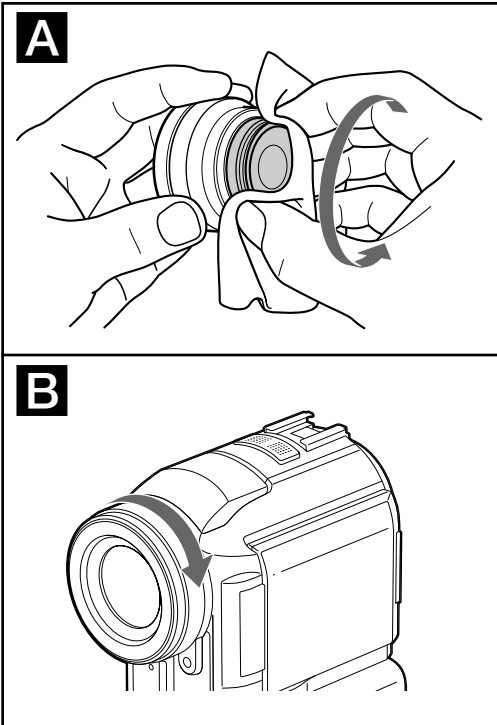
### Note sulla pulizia

Eliminare accuratamente la polvere presente sulla superficie del filtro o dell'obiettivo con una spazzola a soffietto. Eliminare impronte o altre macchie mediante il kit di pulizia per display LCD Sony oppure utilizzando un panno morbido leggermente inumidito con una soluzione detergente neutra.

### Caratteristiche tecniche

	Filtro ND M25 × 0,75	Protezione M25 × 0,75
Diametro vite		
Dimensioni		
Diametro massimo	circa 29 mm	circa 29 mm
Lunghezza complessiva	circa 6 mm	circa 6 mm
Peso	circa 4 g	circa 4 g
Accessori in dotazione	Custodia (2)	

**Nota:** I quattro angoli dello schermo potrebbero risultare tagliati (oscurati) quando al filtro viene applicato l'obiettivo ad ampia conversione o altri tipi di filtro. In tal caso, premere leggermente il lato T del tasto dello zoom per rimuovere le parti oscurate.



B

## Русский

Набор фильтров предназначен для видеокамеры или цифровой фотокамеры с диаметром объектива 25 мм.

<div><b>Внимание</b></div> <div><b>Будьте осторожны при отсоединении фильтра ND/защитной насадки</b> <span><b>(см. рис. <span><span>ⓘ</span></span>)</b></span></div>
<div>Чтобы снять фильтр ND/защитную насадку, прикрепленные к объективу и т.п., оберните его/ее мягкой тканью, чтобы не пораниться, и осторожно отверните.</div>

## Особенности

- Этот фильтр ND (нейтральной плотности) повышает контрастность изображения, ограничивая свет, проходящий через объектив во время съёмки в светлом месте.
- Защитная насадка предохраняет объектив камеры от воздействия пыли и грязи. Обычно можно выполнять съёмку с помощью камеры, не снимая защитную насадку.

## Прикрепление фильтра ND/защитной насадки **(см. рис. ⓘ)**

Прикрепите и плотно заверните фильтр ND или защитную насадку на резьбу на объективе камеры.
\* Камера может отличаться от той, что показана на рисунке.

**Примечания относительно чистки**
Удалите пыль с поверхности фильтра или объектива с помощью груши со щеткой. Сотрите отпечатки пальцев или другие пятна, используя комплект для чистки ЖКД фирмы Sony, или с помощью мягкой ткани, слегка смоченной слабым раствором моющего средства.

## Характеристики

	Фильтр ND M25 × 0,75	Защитная насадка M25 × 0,75
<b>Диаметр винта</b>		
<b>Размеры</b>		
Максимальный диаметр	Прибл. 29 мм	Прибл. 29 мм
Общая длина	Прибл. 6 мм	Прибл. 6 мм
Масса	Прибл. 4 г	Прибл. 4 г
Дополнительные принадлежности	Футляр (2)	

**Примечание:** Если прикрепить к фильтру широкоугольный объектив или другие фильтры, на экране могут обрезаться четыре угла (становиться темными). В этом случае слегка нажмите на сторону T кнопки трансфокатора, чтобы убрать темные части.

Изготовитель: Сони Корпорейшн

Изготовитель: Сони Корпорейшн
Адрес: 1-7-1 Конан, Минато-ку, Токио 108-0075, Япония
Страна-производитель: Япония

## 中文

此濾光鏡組件是為直徑 25mm 鏡頭的攝像機而設計。

<div><b>警告</b></div> <div><b>取下 ND 濾光鏡／防護罩時的注意事項</b> <span><b>(參見圖 <span><span>ⓘ</span></span>)</b></span></div>
<div>若要卸下裝在轉接鏡頭等裝置上的 ND 濾光鏡／防護罩，請用軟布將其包住，並小心將其旋下，以免損壞。</div>

C

### 特徵

- 當在很明亮的地方拍攝照片時，此 ND（中密度）濾光鏡能通過限制穿過鏡頭的光線總量，來增強影像的對比度。
- 防護罩可保護相機鏡頭免受污物或灰塵。您通常可以將防護罩裝在相機上進行拍攝。

## 安裝 ND 濾光鏡／防護罩 **(參見圖 ⓘ)**

將 ND 濾光鏡或防護罩牢固旋入相機鏡頭的螺紋內。
\* 相機不一定如圖中所示。

### 關於清潔注意事項

用吹風刷刷去濾光鏡或鏡頭表面的灰塵。用 Sony LCD 清潔工具或沾有少量中性清潔液的軟布擦去指紋或其它污點。

## 規格

	ND 濾光鏡 M25 × 0.75	防護罩 M25 × 0.75
<b>螺絲直徑</b>		
<b>尺寸</b>		
最大直徑	約 29 mm	約 29 mm
總長度	約 6 mm	約 6 mm
質量	約 4 克	約 4 克
附件	盒子 (2)	

**附註：**當您將廣角轉換鏡頭或其它濾光鏡裝在本濾光鏡上時，螢幕的四個角可能會被切掉（被遮光）。此時，請稍稍按下變焦按鈕的 T 一側，以消除遮光部分。

## 中文

此滤光镜组件是为直径 25mm 镜头的摄像机而设计。

<div><b>警告</b></div> <div><b>取下 ND 滤光镜／防护罩时的注意事项</b> <span><b>(参见图 <span><span>ⓘ</span></span>)</b></span></div>
<div>若要卸下装在转换镜头等装置上的 ND 滤光镜／防护罩，请用软布将其包住，并小心将其旋下，以免损坏。</div>

D

### 特征

- 当在很明亮的地方拍摄照片时，此 ND（中密度）滤光镜能通过限制穿过镜头的光线总量，来增强影像的对比度。
- 防护罩可保护相机镜头免受污物或灰尘。您通常可以将防护罩装在相机上进行拍摄。

## 安装 ND 滤光镜／防护罩 **(参见图 ⓘ)**

将 ND 滤光镜或防护罩牢固旋入相机镜头的螺纹内。
\* 相机不一定如图中所示。

## 关于清洁注意事项

用吹风机轻轻拂去滤光镜或镜头表面的灰尘。用 Sony LCD 清洁工具或沾有少量中性清洁液的软布擦去指纹或其它污点。

## 规格

	ND 滤光镜 M25 × 0.75	防护罩 M25 × 0.75
<b>螺丝直径</b>		
<b>尺寸</b>		
最大直径	约 29 mm	约 29 mm
总长度	约 6 mm	约 6 mm
质量	约 4 克	约 4 克
附件	盒子 (2)	

**附注：**当您将广角转换镜头或其它滤光镜上装在本滤光镜上时，螢幕的四个角可能会被切掉（被遮光）。此时，可稍稍按下变焦按钮的 T 一側，以消除被遮光部分。

## 한국어

본 필터 키트는 렌즈 직경이 25mm인 비디오 카메라용으로 제작되었습니다.

<div><b>경고</b></div> <div><b>ND 필터/프로텍터 분리 시 주의 사항</b> <span><b>(그림 <span><span>ⓘ</span></span> 참조)</b></span></div>
<div>컨버전 렌즈에 부착된 ND 필터/프로텍터를 제거할 때에는 부상을 입지 않도록 부드러운 천으로 감싼 다음 조심스럽게 돌려서 분리하여 주십시오.</div>

E

### 주요 특징

- 본 ND(중간 밀도) 필터는 밝은 장소에서 촬영할 때 렌즈에 통과되는 광량을 제한함으로써 영상의 콘트라스트를 높여줍니다.
- 프로텍터는 먼지나 때가 끼지 않도록 카메라 렌즈를 보호해 줍니다. 보통 프로텍터를 카메라에 장착한 채 촬영할 수 있습니다.

## ND 필터/프로텍터 장착하기 **(그림 ⓘ 참조)**

ND 필터 또는 프로텍터를 카메라 렌즈의 나사에 장착하고 단단히 조입니다.
\* 카메라는 그림에 나타난 것과는 다른 경우가 있습니다.

## 청소에 관한 주의

필터 또는 렌즈 표면의 먼지는 블로어 브러시로 제거하여 주십시오. 지문 등이 묻었을 때에는 Sony LCD용 클리닝 키트 또는 묽은 중성세제로 살짝 적신 헝겊으로 닦아내십시오.

	ND 필터 M25 × 0.75	프로텍터 M25 × 0.75
<b>결합부 직경 크기</b>		
최대 직경	약 29 mm	약 29 mm
총 길이	약 6 mm	약 6 mm
질량	약 4 g	약 4 g
부속품	케이스(2)	

**주의:** 필터에 와이드 컨버전 렌즈 또는 그 밖의 필터를 장착하면 화면 4구석이 어두워지는 경우가 있습니다. 그런 경우에는 줌 버튼의 T쪽을 약간 눌러서 어두운 부분을 제거하여 주십시오.